



:- DIAGRAM OF DRY MOTOR CONNECTION FOR SYSTEM :- 1 OF 1

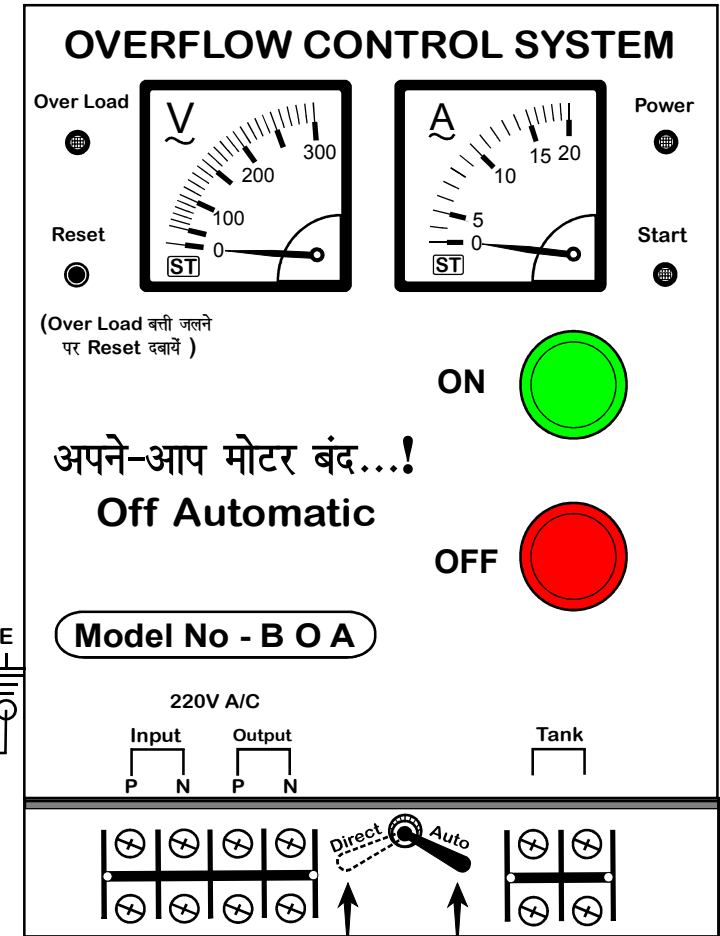
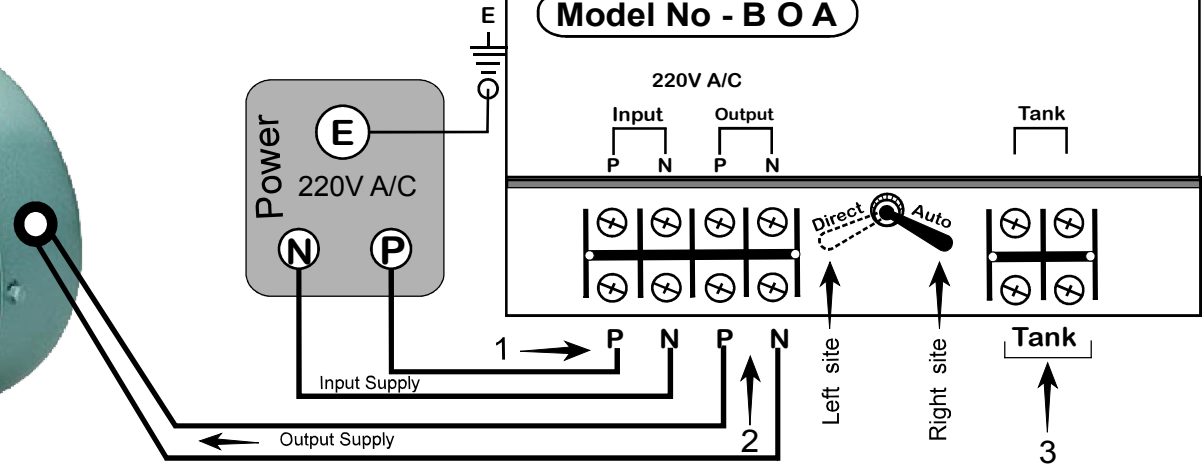
BEFORE OFF AUTOMATIC SINGLE PHASE PANEL

Note:- Over Head Water Tank, OFF Automatic. (Overflow Control System.)

1. P - Phase, N - Neutral, or 220V A/C Input Supply. (220V A/C Input इस पैनल में जुड़ेगा)
2. P - Phase, N - Neutral or Start Mode 220V A/C Output Supply. (इस पैनल को स्टार्ट करने के बाद, 220V A/C Output मोटर तक पावर पहुँचेगा... !)
3. Upper Level Controller Wire Hole. (Panel to Tank Wire)(टंकी भर जाने पर अपने-आप मोटर बंद हो जाएगा...!)

(Pre-wired terminals for easy connection.)

DRY MOTOR PUMP



जल ही जीवन है...! पेय जल, बर्बादी से बचाएँ...!