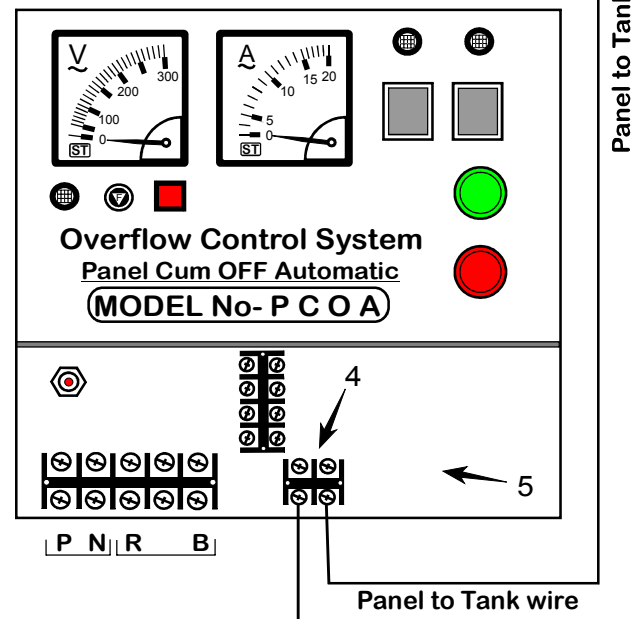
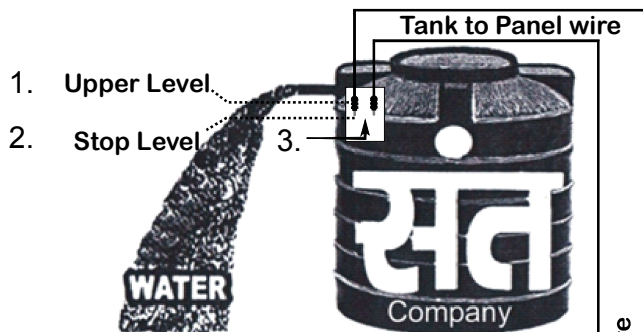


SENSOR CONNECTION IN TANK



Panel to Tank wire

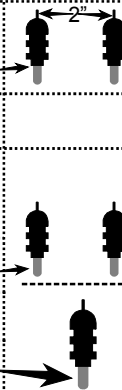
1. **Upper Level** (पानी टंकी के भर जाने पर, पानी गिरता हो) .
2. **Stop Level** (टंकी भर जाने के बाद, अपने-आप मोटर बंद) .
3. **Prod / Sensor** (दोनों Sensor में पानी सटने पर, अपने-आप मोटर बंद हो जाता है ।) .
4. **Upper Level Controller Wire Hole.** (Panel to Tank Wire) .
5. Connection Diagram **Box** In Panel.

-: DIAGRAM OF WATER TANK IN CONNECTION FOR PROD / SENSOR :-

1 of 1

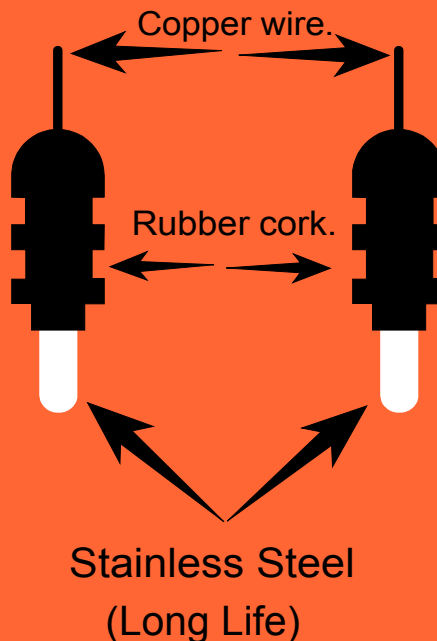
SOME CAUTION (सावधानी) FOR PROD / SENSOR INSTALL IN WATER TANK

1. पानी टंकी में, एक Prods / Sensors से दूसरे Prods / Sensors की दूरी / अलग दो ईंच होना चाहिए, जिससे कि नमी / आद्रता से बच सके... !
2. पानी टंकी में, Prods / Sensors को दिवाल से एवं पानी की धार से दूर / अलग होना चाहिए... !
3. पानी टंकी में, Prods / Sensors को डालते समय तार को दबने / कटने से बचाना होगा, तार टंकी के ढक्कन से अलग होना चाहिए... ! टंकी ढक्कन के बगल या नजदीक में छिद्र कर के तार को टंकी के अन्दर डालें ।
4. पानी टंकी में, Prods / Sensors को लटकाने / झुलाने समय Sensors को नीचले भाग समानन्तर में होना चाहिए... !
5. पानी टंकी से पैनल तक तार की जोड़ सही / नमी / आद्रता मुक्त होनी चाहिए ... !
6. Prods / Sensor में लगा स्टील के पत्ति को कम से कम छःह माह पर, एक बार सफाई कर देना चाहिए... !



The standards of quality, reliability and safety.

PROD / SENSOR (Use In Tank)



जल ही जीवन हैं... !
पेय जल, बर्बादी से बचाएँ... !
Save Water... !
Save Electricity... !



A Quality Product

Mfd. By:- **SANT TECHNIQUE**
Email:- santtechnique@gmail.com
www.overflowcontrolsystem.com
Technical Helpline No-
72830-22975 / 73218-96023
Working Hours - Monday to Saturday.
10AM to 06:30PM
(Except National & Public Holidays.)